



# Primer

## PN-100/18 - PN-120/18 REPASSEUSES MURALES Ø 180 mm



### PROGRAMMATEUR ÉLECTRONIQUE

Simple et convivial : bouton marche/arrêt, sélection de 4 températures  
Vitesses de repassage pré-déterminées, non réglables



### EFFICIENCE

Confort acoustique : 55 dB max  
Encombrement minimum : gain de place, adapté aux petits espaces  
Idéal pour le traitement de petites quantités de linge plat pour des structures comme des restaurants, des chambres d'hôtes, des auberges...



### ROBUSTESSE

Revêtement Nomex : résistant aux températures élevées  
Panneaux en skinplate gris et inox  
Tablette d'engagement en bois



### FONCTIONNALITÉS

Grande surface de contact du rouleau avec le linge  
Commande de descente du rouleau par pédale  
Deux modèles disponibles :  
Standard : rouleau avec revêtement polyester coton  
Nomex : rouleau avec revêtement Nomex



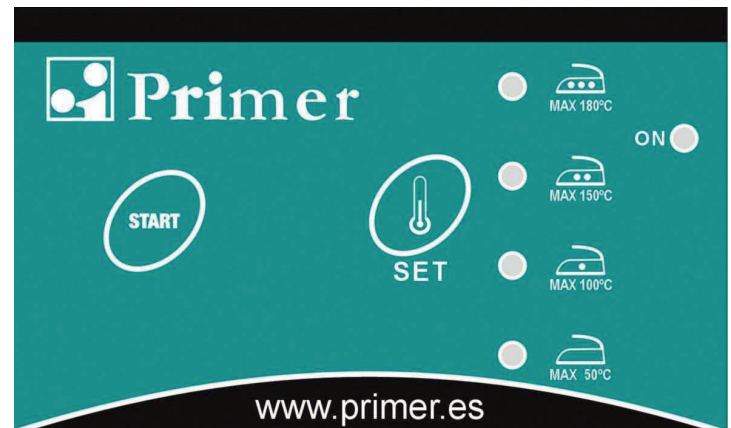
### MAINTENANCE

Installation facile : ne requiert qu'une connexion électrique  
Accès facile sur les côtés pour l'entretien



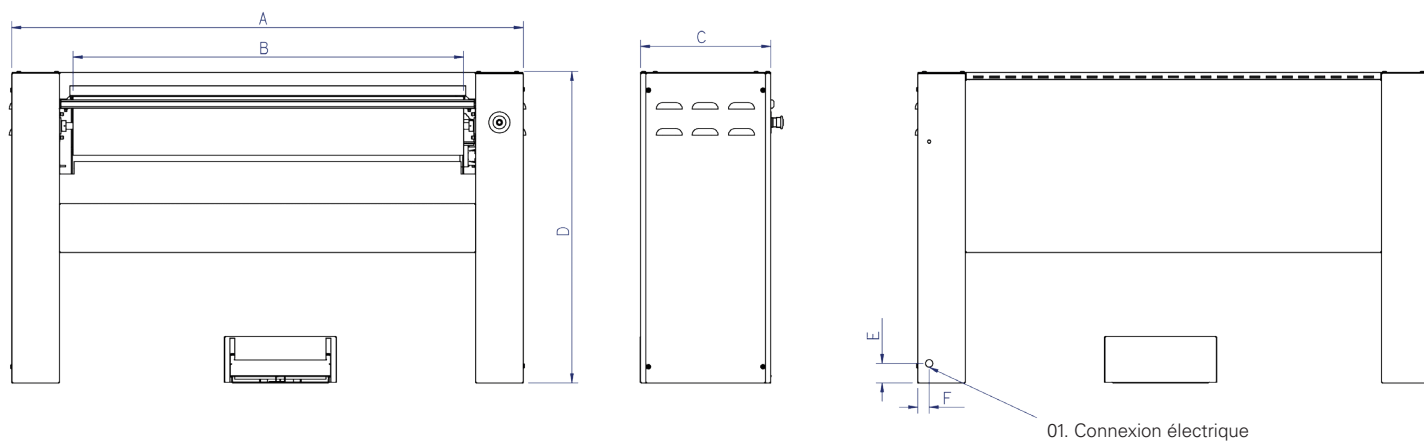
### AUTRES

Murale : engagement et sortie du linge à l'avant  
Rouleau ø 180 mm  
Longueurs utiles : 1.000 et 1.200 mm  
Chauffage électrique  
Certifications CE



DONNÉES TECHNIQUES	UNIT.	PN-100/18	PN-120/18
<b>DONNÉES GÉNÉRALES</b>			
Production théorique*	Kg/h	15	20
Ø Rouleau	mm	180	180
Largeur utile	mm	1.000	1.200
Vitesse de travail	mt/min	2,02	2,02
Programmeur électronique	-	Oui	Oui
Mouvement cuvette	-	Par pédale	Par pédale
<b>PUISSANCES</b>			
Puissance chauffage	Kw	3,3	4
Puissance moteur rouleau	Kw	0,029	0,029
Puissance électrique totale	Kw	3,329	4,029
<b>CONNEXIONS</b>		<b>ÉLECTRIQUE</b>	<b>ÉLECTRIQUE</b>
Tension 230V - I + N + T	N° x mm²/A	3 x 4 / 16A	3 x 4 / 20A
Tension 400V - III + N + T	N° x mm²/A	-	-
<b>DIMENSIONS / DIMENSIONS D'EMBALLAGE</b>			
Largeur nette / Largeur brute	mm	1.370 / 1.490	1.570 / 1.690
Profondeur nette / Profondeur brute	mm	438 / 540	438 / 540
Hauteur nette / Hauteur brute	mm	952 / 1.130	952 / 1.130
Poids net / poids brut	Kg	80 / 100	90 / 110
Volume	m³	0,57 / 0,91	0,65 / 1,03
<b>AUTRES</b>			
Niveau sonore	dB	55	55

\*20 % - 25% d'humidité résiduelle



	A	B	C	D	E	F
PN-100/18	1694	1447	689	1354	68	785
PN-120/18	1694	1447	689	1354	68	785

