



Primer

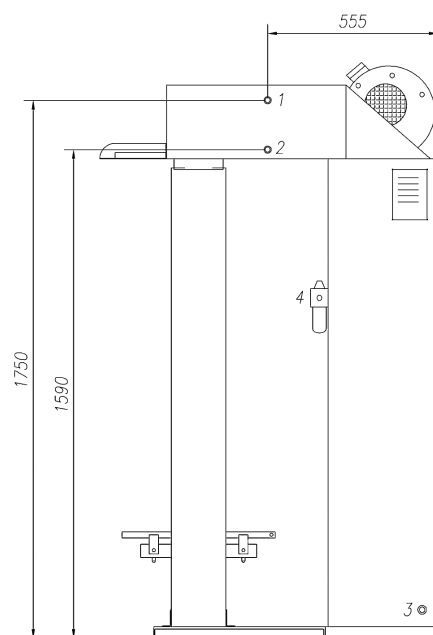
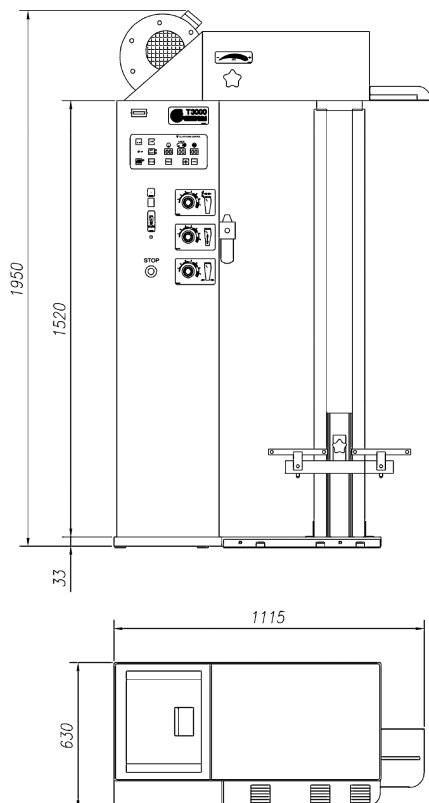
MAN-A / MAN-V TOPPER

CARACTERISTIQUES

- **DEUX MODELES :**
MAN-V : à raccorder sur centrale vapeur
MAN-A : autonome avec chaudière incorporée
- Prêt pour raccordement sur réseau vapeur ou autonome avec chaudière électrique incorporée.
- Le modèle vapeur peut être installé avec un générateur de vapeur GE-24 - 12 kw.
- Programmeur 9 cycles de travail entièrement automatisés avec contrôle du temps de vaporisation et de soufflerie par minuterie.
- Tension latérale du bassin du pantalon
- Chariot tendeur-bassin, réglable en hauteur et pinces de fermeture pour les jambes en inox.
- 3 régulateurs de pression, indicateur de taille manuel.
- Ventilateur triphasé incorporé.
- Régulation mécanique du flux d'air.
- Compteur électronique des vêtements.
- Nécessite le branchement sur air comprimé: pression de travail air 5 bar, consommation 40 NI/min.
- Tension 230/400V III 50-60Hz



DONNÉES TECHNIQUES	UNIT.	MAN-A	MAN-V
DONNÉES GENERALES			
Chaudière	-	Oui (5 lt)	Non
Compresseur	-	Non	Non
Groupe fer	-	-	-
Pistolet vapeur	-	-	-
PUISSANCES			
Moteur aspiration	HP	-	-
Moteur pompe	HP	-	-
Moteur compresseur (mod. avec option)	HP	-	-
Puissance chaudière (mod avec option)	kW	6 kw	-
Moteur ventilateur	HP	1-1,5	1-1,5
CONNEXIONS			
Ø Entrée eau	BSP	-	-
Ø Entrée vapeur	BSP	-	3/8"
Ø Condensats	BSP	-	3/8"
Pression vapeur	BAR	5	5
Consommation vapeur	Kg/h	-	15-20
Ø Entrée air	BSP	1/4"	1/4"
Ø Pression air	BAR	5	5
Ø Consommation air	NI/min	40	40
DIMENSIONS / DIMENSIONS AVEC EMBALLAGE			
Largeur nette / Largeur brute	mm	1.115 / 1.210	1.115 / 1.210
Profondeur nette / Profondeur brute	mm	630 / 780	630 / 780
Hauteur nette / Hauteur brute	mm	1.950 / 2.100	1.950 / 2.100
Poids net / Poids brut	kg	165 / 225	119 / 175
Volume	m ³	1,37 / 1.98	1,37 / 1,98
AUTRES			
Tension	Hz	230/400V III 50-60	230/400V III 50-60
Niveau sonore	dB	70	70



- 01. Entrée de vapeur
- 02. Purge condensat
- 03. Puissance électrique d'entrée
- 04. Entrée d'air comprimé