



Primer

GE-24 GENERATEUR DE VAPEUR CENTRAL

CARACTERISTIQUES

GENERATEUR DE VAPEUR ELECTRIQUE AUTOMATIQUE

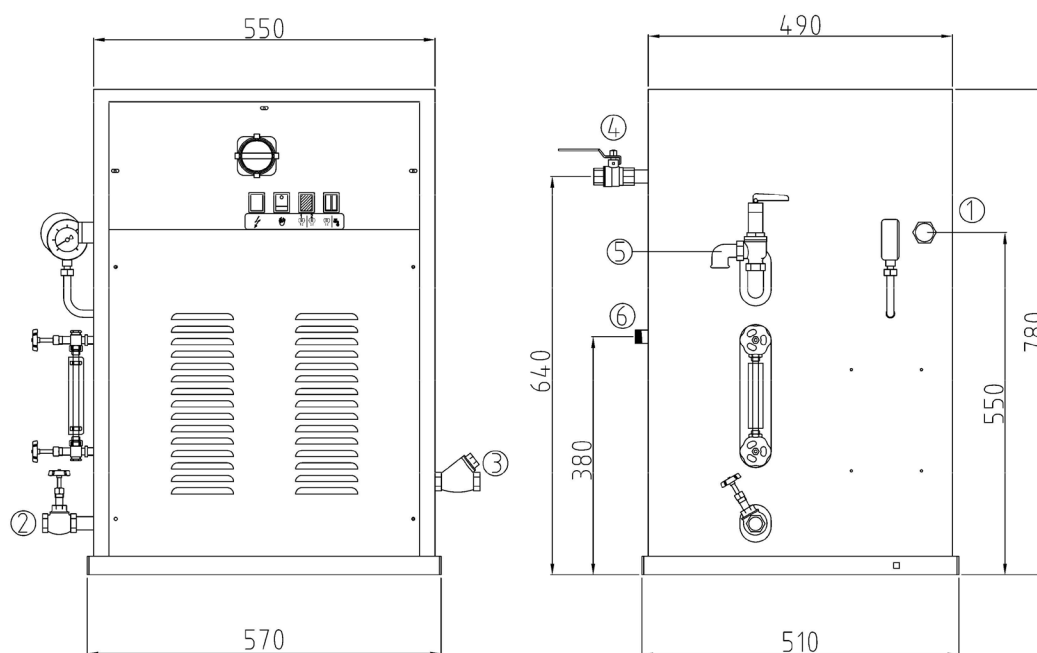
- Alimentation automatique en eau ou prête à être raccordé sur un réservoir de récupération de condensations.
- Puissances disponibles 12 ou 22 kw, un groupe de résistances.
- Production vapeur : 16 ou 29 kg/h.
- Corps de la chaudière construit conformément aux normes PED en vigueur.
- Pression de travail vapeur : 1 - 7 bar
- Capacité chaudière 24,9 lt.
- Voltage 400V III+N / 230V III 50-60 Hz



OPTIONS

- Bac de récupération des condensats en inox
 - 83 lt - GE-24 - 22 KW
 - 45 lt - GE-24 - 12 KW

DONNEES TECHNIQUES	UNIT.	GE-24
DONNEES GENERALES		
Capacité chaudière	l	24,9
Pression vapeur	Bar	0,3 - 7
Température de travail	°C	+5 ÷ +80
Taux d'humidité de travail	-	90 % max
PUISSANCES		
Résistances chaudière	Kw	12 - 22
Production vapeur	Kg/h	16 - 29,7
Moteur pompe	HP	0,5
CONNEXIONS		
Entrée eau	Inch	1/2"
Sortie chaudière	Inch	1/2"
Entrée vapeur	Inch	1/2"
Retour condensats avec vanne	Inch	1/2"
DIMENSIONS		
Dimensions	mm	580 x 660 x 780
Poids net	kg	85
Poids brut	kg	111
Dimensions d'emballage	mm	880 x 730 x 1.050
AUTRES		
Tension	Hz	230-400V III 50/60
Niveau sonore	dB	< 70



1. Entrée puissance alimentation PG21.
2. Sortie chaudière.
3. Entrée alimentation d'eau.
4. Entrée vapeur.
5. Vanne de sécurité.
6. Retour condensats avec vanne.

