



Primer

DS-11/14 STANDARD P SECHOIRS ROTATIFS



PROGRAMMATEUR P

Nouveau programmeur P: sélection du temps et de la température pour boutons



FONCTIONNALITES

Inversion de sens du tambour standard
Tambour inox standard
Variateur de fréquence standard



EFFICIENCE

DUAL AIRFLOW- axial et radial
Grand filtre à peluches tiroir



POLYVALENCE

Fait-sur-mesure - personnalisation
OPL > SELF - Modèle OPL standard facilement transformable en version libre-service



ERGONOMIE

Filtre à peluches tiroir, maille en acier inoxydable
Grand diamètre de porte
Sens d'ouverture de porte ajustable sur site



MAINTENANCE

Panneau de commande articulé : accès facile et ergonomique
Menu technique : statistiques pour les techniciens et maintenance avec console externe.
Accès facile aux composants



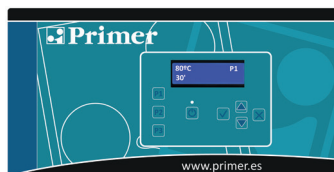
AUTRES

Carrosserie en skinplate gris, aspect inox
EFFICIENT DRUM- Nouvelles perforations embouties du tambour.
COOL DOWN - anti-froissement en fin de cycle
Chauffage électrique, gaz ou vapeur
Homologation CE



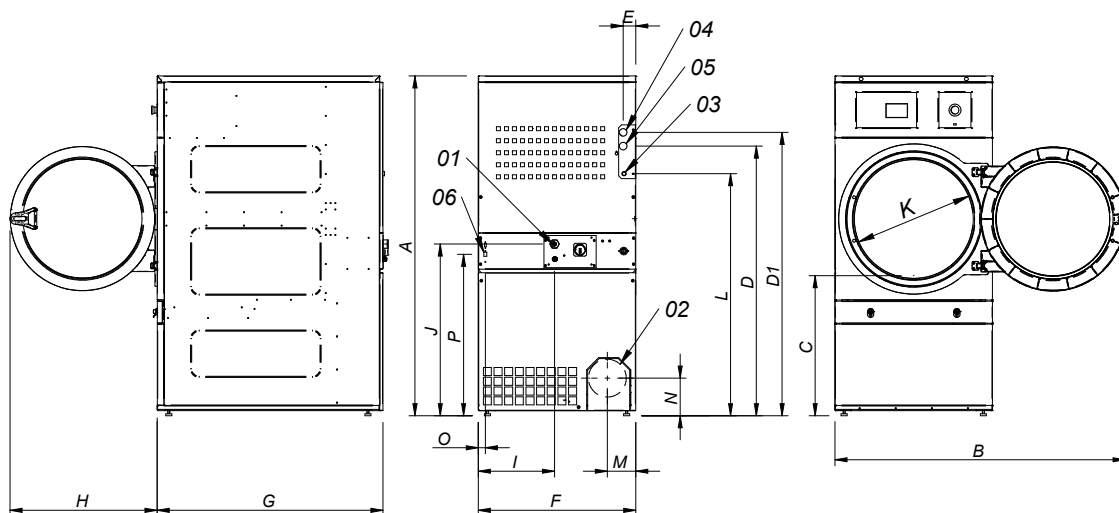
OPTIONS

- Affichage pour programmeur P



- Hublot double vitrage
- Ouverture de porte opposée
- Panneau arrière d'entrée d'air externe avec filtre
- Filtre peluches mailles 0,6 mm (standard 0,3mm)
- Filtre peluches mailles 1,2 mm (standard 0,3mm)
- Carrosserie en inox
- Panneau frontal en inox
- Batterie vapeur en inox
- Batterie vapeur basse pression
- Puissance électrique réduite (12kW au lieu de 18 kW) pour les modèles électriques DS-14
- Tension marine pour modèles électriques: 440V III 50/60 Hz sans neutre
- Autres options de tension disponibles

| DONNEES TECHNIQUES | UNIT. | DS-11 P | | DS-14 P | |
|--|--------------|--------------|--|---------------|--|
| CAPACITE | | | | | |
| Capacité 1/18 // Capacité 1/20 | Kg | 11,7 // 10,5 | | 15 // 13,5 | |
| Production horaire (electr. // gaz) | Kg/h | 20,3 // 28,6 | | 26,9 // 30,3 | |
| Capacité d'évaporation (electr. // gaz) | l/h | 9,3 // 14,5 | | 13,5 // 15,4 | |
| TAMBOUR | | | | | |
| Ø Tambour | mm | 750 | | 750 | |
| Ø Porte | mm | 574 | | 574 | |
| Hauteur centre porte | mm | 976 | | 976 | |
| Hauteur bas de porte | mm | 689 | | 689 | |
| Longueur tambour | mm | 475 | | 610 | |
| Volume tambour | l | 210 | | 269 | |
| PUISSANCE | | | | | |
| Moteur tambour | kW | 0,37 | | 0,37 | |
| Moteur ventilateur | kW | 0,25 | | 0,25 | |
| Chauffage électrique | kW | 12 | | 18 | |
| Puissance élec. totale (mod élec.) | kW | 12,67 | | 18,67 | |
| Chauffage gaz | kW | 20,51 | | 20,51 | |
| Consommation instantanée gaz propane (G31) | kg/h | 1,76 | | 1,76 | |
| Consommation instantanée gaz naturel (G20) | m3/h | 2,17 | | 2,17 | |
| Puissance élec. totale (mod. gaz) | kW | 0,67 | | 0,67 | |
| Puissance élec. totale (mod vapeur) | kW | 30 | | 30 | |
| Chauffage vapeur | kW | 0,67 | | 0,67 | |
| CONNEXIONS | | | | | |
| | | ELECTR. | | GAZ/VAP | |
| Tension 230V - I + N + T | N° x mm2 / A | 3 x 25 / 63A | | 3 x 1,5 / 20A | |
| Tension 230V - III + T | N° x mm2 / A | 4 x 10 / 40A | | 3 x 1,5 / 20A | |
| Tension 400V - III + N + T | N° x mm2 / A | 5 x 4 / 25A | | 3 x 1,5 / 20A | |
| Ø Entrée gaz | BSP | 1/2" | | 1/2" | |
| DIMENSIONS / DIMENSIONS D'EMBALLAGE | | | | | |
| Largeur nette / Largeur brute | mm | 785 / 865 | | 785 / 865 | |
| Profondeur nette / Profondeur brute | mm | 855 / 940 | | 989 / 1074 | |
| Hauteur nette / Hauteur brute | mm | 1694 / 1840 | | 1694 / 1840 | |
| Hauteur sans batterie de chauffe | mm | - | | - | |
| Poids net / Poids brut | Kg | 172 / 180 | | 180 / 190 | |
| AUTRES | | | | | |
| Débit d'air max. | m3/h | 850 | | 850 | |
| Ø Sortie buées | mm | 200 | | 200 | |
| Niveau sonore | dB | 64 | | 64 | |



- 01 CONNEXION ELECTRIQUE
- 02 SORTIE BUEES Ø200
- 03 CONNEXION GAZ 1/2"
- 04 CONNEXION VAPEUR 3/4"
- 05 SORTIE CONDENSATS 3/4"
- 06 CONNEXION ETHERNET (uniquement disponible pour les modèles CONTROL T2)

| | A | B | C | D | D1 | E | E1 | F | G | H | I | J | K | L | M | N | O | P |
|--------|-------|------|-----|------|------|----|----|-----|-----|-----|-----|-----|-----|------|-----|-----|----|-----|
| DS-11P | 1694* | 1447 | 689 | 1354 | 1422 | 68 | 68 | 785 | 855 | 735 | 380 | 870 | 575 | 1226 | 133 | 180 | 35 | 805 |
| DS-14P | 1694* | 1447 | 689 | 1354 | 1422 | 68 | 68 | 785 | 989 | 735 | 380 | 870 | 575 | 1226 | 133 | 180 | 35 | 805 |

* Mesure avec pieds montés (30mm)

