



Primer

DE-45 / 60 / 80 EXCELLENCE SECHOIRS ROTATIFS



T2 CONTROL

Ecran tactile 7" convivial et programmable T2. Connexion USB. Plateforme en ligne gratuite pour la programmation, la télémétrie, l'analyse de données... Affichage de vidéos (pubs, instructions, etc.) 37 langues disponibles



FONCTIONNALITES

Inversion de sens du tambour standard
Tambour inox standard
Variateur de fréquence standard



EFFICIENCE

SMART DRY - Contrôle de l'humidité intelligent avec nouveau contrôle température à l'entrée d'air du tambour
AIR RECOVERY SYSTEM - Système de recirculation d'air efficace
INSULATED PANEL - Circuit d'air complet
Hublot double vitrage
FULL FLOW - nouveau système d'optimisation du flux d'air.
Grand filtre à peluches tiroir



CONNECTIVITE

IoT- Primerlink standard
Gestion de la blanchisserie



POLYVALENCE

Fait-sur-mesure - personnalisation
WET CLEANING
OPL > SELF - Modèle OPL standard facilement transformable en version libre-service



ERGONOMIE

Filtre à peluches tiroir, maille en acier inox
Grand diamètre de porte
Sens d'ouverture de porte ajustable sur site



MAINTENANCE

Panneau de commande articulé : accès facile et ergonomique
Menu technique : statistiques pour les techniciens et maintenance avec console externe.



AUTRES

Batterie vapeur inox (pression jusqu'à 15 bar)
Carrosserie en skinplate gris, aspect inox
Système anti-incendie
EFFICIENT DRUM- Nouvelles perforations embouties du tambour.
COOL DOWN - anti-froissement en fin de cycle
Chauffage électrique, gaz ou vapeur
Homologation CE

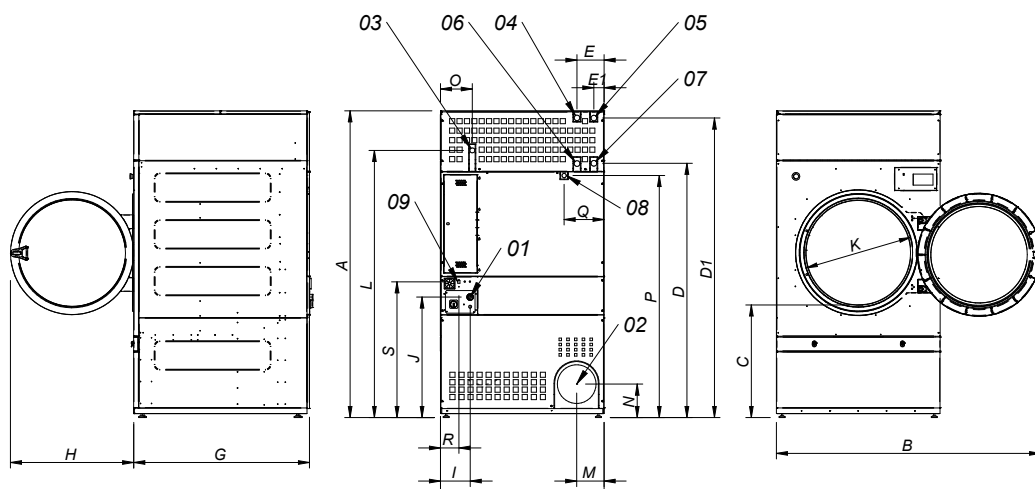


Porte coulissante automatique

OPTIONS

- **NOUVEAU** Porte coulissante automatique ou manuelle
- **NOUVEAU** Kit bascule frontale
- Ouverture de porte opposée
- Modèle tropicalisé
- Dosificateur / pulvérisateur (sans compresseur)
- Panneau arrière avec filtre air
- Filtre peluches mailles 0,6mm (standard sur STD 0,3mm)
- Filtre peluches mailles 1,2mm (standard sur STD 0,3mm)
- Carrosserie en inox
- Panneau frontal en inox
- Batterie vapeur basse pression
- Emballage bois
- Tension marine pour modèles électriques: 440V III 50/60 Hz sans neutre
- Autres options de tension disponibles

DONNEES TECHNIQUES	UNIT.	DE-45 EXCELLENCE	DE-60 EXCELLENCE	DE-80 EXCELLENCE			
CAPACITE							
Capacité 1/18 // Capacité 1/20	Kg	49,8 // 44,8	66,8 // 60,1	83,3 // 75,0			
Production horaire (electr. // gaz)	Kg/h	90 // 96	128,6 // 144	136,4 // 187,5			
Capacité d'évaporation (electr. // gaz)	l/h	45 // 48	64 // 72	68,2 // 93,8			
TAMBOUR							
Ø Tambour	mm	1225	1225	1225			
Ø Porte	mm	802	802	802			
Hauteur centre porte	mm	1275	1275	1275			
Hauteur bas de porte	mm	874	874	874			
Longueur tambour	mm	760	1020	1252			
Volume tambour	l	896	1202	1500			
PUISSANCE							
Moteur tambour	kW	0,75	1,1	1,5			
Moteur ventilateur	kW	2,2	2,2	2,2			
Chauffage électrique	kW	54	72	72			
Puissance élec. totale (mod élec.)	kW	57	75,35	75,75			
Chauffage gaz	kW	60	90	120			
Consommation instantanée gaz propane (G31)	kg/h	5,14	7,71	10,28			
Consommation instantanée gaz naturel (G20)	m3/h	6,35	9,53	12,71			
Puissance élec. totale (mod. gaz)	kW	3	3,35	3,75			
Puissance élec. totale (mod vapeur)	kW	91,3	128	128			
Chauffage vapeur	kW	3	3,35	3,75			
CONNEXIONS							
		ELECTR.	GAZ / VAP.	ELECTR.	GAZ / VAP.	ELECTR.	GAZ / VAP.
Tension 230V - I + N + T	N° x mm2 / A	-	-	-	-	-	-
Tension 230V - III + T	N° x mm2 / A	-	4 x 2,5 / 20A	-	4 x 2,5 / 32A	-	4 x 2,5 / 32A
Tension 400V - III + N + T	N° x mm2 / A	5 x 35 / 100A	5 x 1,5 / 20A	5 x 50 / 125A	5 x 1,5 / 32A	5 x 50 / 125A	5 x 1,5 / 32A
Ø Entrée gaz	BSP	3/4"		3/4"		3/4"	
DIMENSIONS / DIMENSIONS D'EMBALLAGE							
Largeur nette / Largeur brute	mm	1.270/1.330		1.270/1.330		1.270/1.330	
Profondeur nette / Profondeur brute	mm	1.106/1.185		1.366/1.455		1.598/1.705	
Hauteur nette / Hauteur brute	mm	2.380/2.150		2.380/2.150		2.380/2.150	
Hauteur sans batterie de chauffe	mm	1950		1950		1950	
Poids net / Poids brut	Kg	395/430		529/575		657/715	
AUTRES							
Débit d'air max.	m3/h	4.500		4.500		4.500	
Ø Sortie buées	mm	300		300		300	
Niveau sonore	dB	67		67		67	



- 01 CONNEXION ELECTRIQUE
- 02 SORTIE BUEES Ø300
- 03 CONNEXION GAZ 3/4"
- 04 CONNEXION VAPEUR (45kg) 1"
- 05 CONNEXION VAPEUR (60kg / 80kg) 1"
- 06 SORTIE CONDENSATS (45kg) 1"
- 07 SORTIE CONDENSATS (60kg / 80kg) 1"
- 08 VANNE D'EAU ANTI-INCENDIE 3/4"
- 09 CONNEXION ETHERNET

	A	B	C	D	D1	E	E1	F	G	H	I	J	K	L	M	N	O	P	Q	R	S
DE-45	2380*	2045	874	1981	2311	211	80	1270	1106	956	248	935	802	2088	214	240	244	1841	308	160	1053
DE-60	2380*	2045	874	1981	2311	211	80	1270	1366	956	248	935	802	2088	214	240	244	1841	308	160	1053
DE-80	2380*	2045	874	1981	2311	211	80	1270	1598	956	248	935	802	2088	214	240	244	1841	308	160	1053

* Mesure avec pieds montés (30mm)

