



Primer

DDS-22 STANDARD P SECHOIRS ROTATIFS



PROGRAMMATEUR P

Nouveau programmateur P: sélection du temps et de la température pour boutons



FONCTIONNALITES

Inversion de sens du tambour standard
Tambour inox standard
Variateur de fréquence standard



EFFICIENCE

DUAL AIRFLOW- axial et radial
Grand filtre à peluches tiroir



POLYVALENCE

Fait-sur-mesure - personnalisation
OPL > SELF - Modèle OPL standard facilement transformable en version libre-service



ERGONOMIE

Filtre à peluches tiroir, maille en acier inoxydable
Grand diamètre de porte



MAINTENANCE

Panneau de commande articulé : accès facile et ergonomique
Menu technique : statistiques pour les techniciens et maintenance avec console externe.



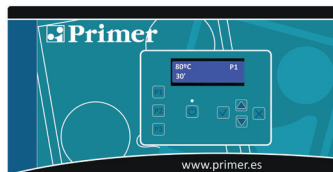
AUTRES

Carrosserie en skinplate gris, aspect inox
EFFICIENT DRUM - Nouvelles perforations du tambour
COOL DOWN - anti-froissement en fin de cycle
GRAND FILTRE A PELUCHES : nouveau filtre tiroir de grande surface avec un meilleur flux d'air.
Chauffage électrique ou gaz
Homologation CE



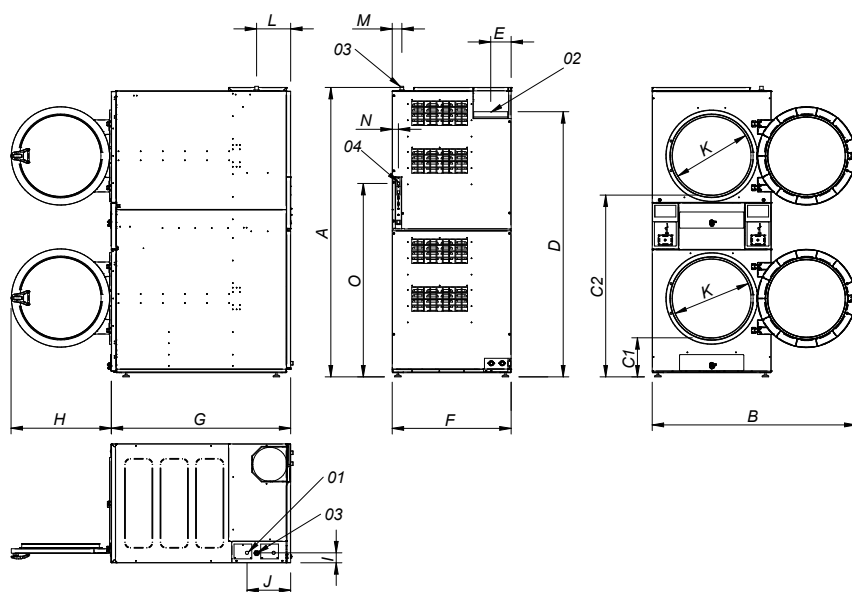
OPTIONS

- Nouvel affichage pour programmateur P (2 unités)



- Hublot double vitrage
- Filtre peluches mailles 0,3 mm (standard 0,6 mm)
- Carrosserie en inox
- Panneau frontal en inox
- Emballage bois
- Tension marine pour modèles électriques: 440V III 50/60 Hz sans neutre
- Autres options de tension disponibles

DONNEES TECHNIQUES	UNIT.	DDS -22 P
CAPACITE		
Capacité 1/18	Kg	48
Capacité 1/20	Kg	44
Production horaire (gaz)	Kg/h	88
Capacité d'évaporation (gaz)	l/h	44
TAMBOUR		
Ø Tambour	mm	835
Ø Porte	mm	574
Hauteur centre porte	mm	547 / 1.618
Hauteur bas de porte	mm	272 / 1.322
Longueur tambour	mm	800
Volume tambour	l	438
PUISSANCE		
Moteur tambour	kW	0,37 x 2
Moteur ventilateur	kW	0,55 x 2
Chauffage électrique	kW	-
Puissance élec. totale (mod élec.)	kW	-
Chauffage gaz	kW	30,4 x 2
Consommation instantanée gaz propane (G31)	kg/h	1,03 x 2
Consommation instantanée gaz naturel (G20)	m3/h	1,27 x 2
Puissance élec. totale (mod. gaz)	kW	1,94
CONNEXIONS		
GAZ		
Tension 230V - I + N + T	N° x mm2 / A	3 x 1,5 / 20A
Tension 230V - III + T	N° x mm2 / A	-
Tension 400V - III + N + T	N° x mm2 / A	-
Ø Entrée gaz	BSP	3/4"
DIMENSIONS / DIMENSIONS D'EMBALLAGE		
Largeur nette / Largeur brute	mm	870 / 950
Profondeur nette / Profondeur brute	mm	1.328 / 1.411
Hauteur nette / Hauteur brute	mm	2.117 / 2.250
Poids net / Poids brut	Kg	374 / 394
AUTRES		
Débit d'air max.	m3/h	900 x 2
Ø Sortie buées	mm	250
Niveau sonore	dB	69



- 01 CONNEXION ELECTRIQUE
- 02 SORTIE BUEES Ø250
- 03 CONNEXION GAZ 3/4"
- 04 CONNEXION ETHERNET (uniquement disponible pour les modèles CONTROL T2)

	A	B	C1	C2	D	E	F	G	H	I	J	K	L	M	N	O
DDS -22	2118*	1490	286	1330	1940	149	870	1312	735	73	320	575	250	70	45	1416

* Mesure avec pieds montés (30mm)

