



Primer

CAB-A / CAB-V CABINES DE SECHAGE

CARACTERISTIQUES

Cabine fournie en standard avec un dispositif de finition pour pantalon et un mannequin de finition pour vestes, manteaux, robes, etc. Fournie avec tous les accessoires nécessaires à la finition du pantalon, de la veste et du manteau (mannequin, tendeur de ceinture à la taille du pantalon, pince incurvée pour la veste, pinces de pantalon droites, pinces verticales, fixations multiples, tendeurs en bois et en silicone)

- Commande par microprocesseur 9 programmes modifiables.
- Cycles automatiques à la fermeture de porte.

MODELE CAB-V

- Sans chaudière, prête pour raccordement sur réseau vapeur.
- Nécessite une entrée vapeur et un retour condensats.
- Tension 230/400V III 50Hz

MODELE CAB-A

- Chaudière électrique incorporée 16 litres.
- Contrôle automatique de la pression (4,5 bar).
- Alimentation d'eau automatique.
- Tension 230/400V III 50Hz

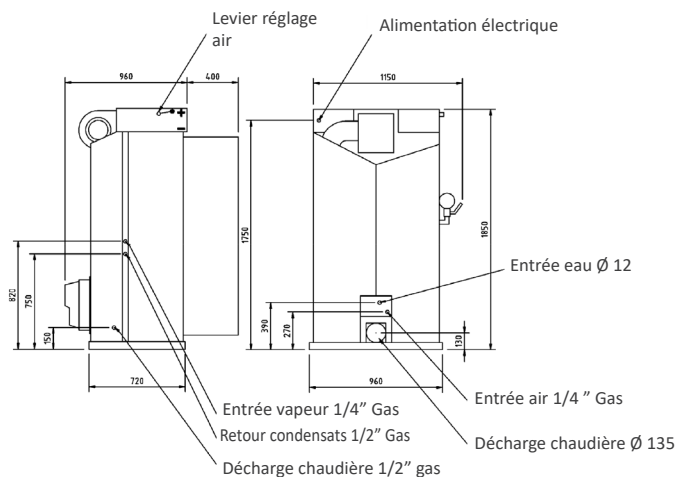


OPTIONS

- Tendeur jambes pantalon

DONNÉES TECHNIQUES	UNIT.	CAB-A	CAB-V
DONNÉES GENERALES			
Dimensions plateau	mm	-	-
Chaudière	-	Oui	Non
Capacité chaudière	l	16	-
Compresseur	-	-	-
Groupe fer	-	-	-
Pistolet vapeur	-	-	-
Plateau supérieur poli	-	-	-
PUISSANCES			
Moteur aspiration	HP	-	-
Moteur pompe	HP	0,75	-
Moteur compresseur	kW	15	15
Puissance chaudière	kW	12	-
Moteur ventilateur	kW	1-1,5	1-1,5
CONNEXIONS			
Ø Entrée eau	BSP	3/8"	-
Ø Vidange chaudière	BSP	1/2"	-
Ø Entrée vapeur	BSP	-	1/2"
Ø Condensats	BSP	-	-
Décharge chaudière	BSP	1/2"	-
Pression vapeur	BAR	4-5	-
Consommation vapeur	Kg/h	16-20	16-20
Ø Entrée air	BSP	1/4"	1/4"
Ø Sortie air	mm	140	140
Pression air	BAR	4-5	4-5
Consommation air	l/min	6	6
DIMENSIONS / DIMENSIONS AVEC EMBALLAGE			
Largeur nette / Largeur brute	mm	1.080 / 1.080	1.080 / 1.080
Profondeur nette / Profondeur brute	mm	1.375 / 1.190	1.375 / 1.190
Hauteur nette / Hauteur brute	mm	1.850 / 2.020	1.850 / 2.020
Poids net / Poids brut	kg	241 / 309	180 / 248
Volume	m ³	2,75 / 2,60	2,75 / 2,60
AUTRES			
Tension	Hz	230/400V III 50-60	230/400V III 50-60
Niveau sonore	dB	65	65

CAB-A



CAB-C

