



Primer

GE-24 GENERADOR DE VAPOR CENTRAL

CARÁCTERÍSTICAS

GENERADOR DE VAPOR AUTOMÁTICO Y ELÉCTRICO

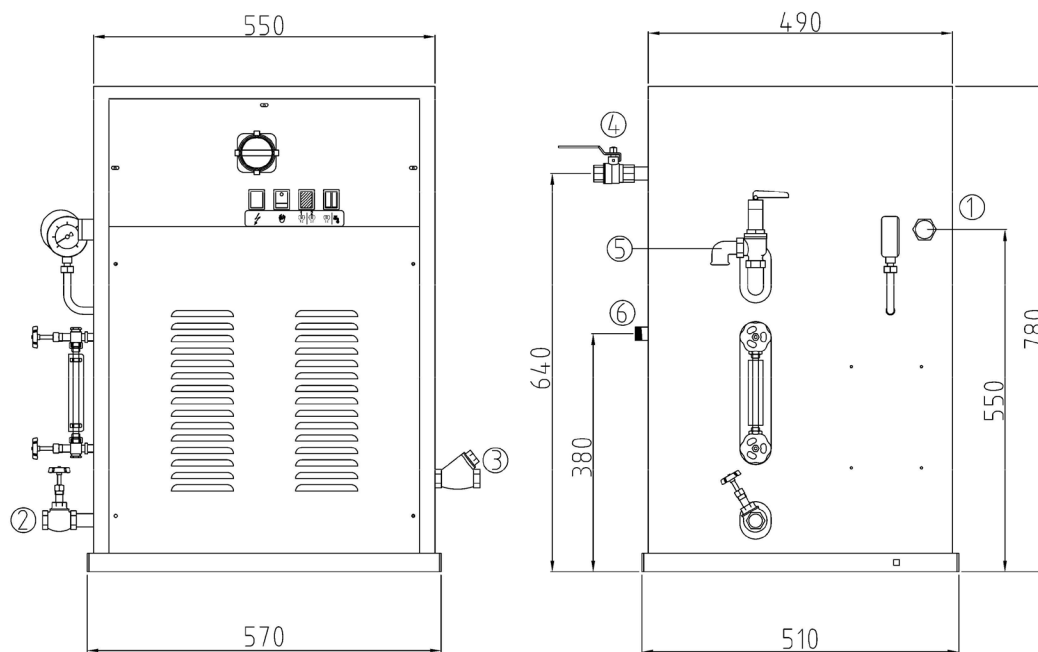
- Alimentación de agua automática o para conectar a un depósito de recuperación de condensado
- Potencias disponibles 12 o 22 kw, un grupo de resistencias.
- Producción de vapor : 16 o 29 kg/h.
- Cuerpo caldera construido según la vigentes normas PED.
- Presión trabajo de vapor : 1 - 7 bar
- Capacidad caldera 24,9 lt.
- Voltaje 400V III+N / 230V III 50-60 Hz



OPCIONES

- Depósito de recuperación de condensado en inox
 - 83 lt - GE-24 - 22 KW
 - 45 lt - GE-24 - 12 KW

DATOS TÉCNICOS	UNID.	GE-24
DATOS GENERALES		
Capacidad caldera	l	24,9
Presión vapor	Bar	0,3 - 7
Temperatura de trabajo	°C	+5 ÷ +80
Humidad de trabajo	-	90 % max
POTENCIA		
Resistencias caldera	Kw	12 - 22
Producción de vapor	Kg/h	16 - 29,7
Motor bomba	HP	0,5
CONEXIONES		
Entrada de agua	Inch	1/2"
Salida caldera	Inch	1/2"
Entrada vapor	Inch	1/2"
Salida condensados con válvula	Inch	1/2"
DIMENSIONES		
Dimensiones	mm	580 x 660 x 780
Peso neto	kg	85
Peso bruto	kg	111
Dimensiones con embalaje	mm	880 x 730 x 1.050
OTROS		
Voltaje	Hz	230-400V III 50/60
Nivel sonoro	dB	< 70



1. Entrada suministro de energía PG21.
2. Salida caldera.
3. Entrada de agua.
4. Entrada de vapor.
5. Válvula de seguridad.
6. Salida condensados con válvula.