



Primer

DDS-22 STANDARD P SECADORAS ROTATIVAS



PROGRAMADOR P

Nuevo programador P: posibilidad de controlar el tiempo y la temperatura



PRESTACIONES DESTACADAS

Inversión de giro estándar
Tambor en acero inoxidable estándar
Variador de frecuencia estándar



EFICIENCIA

DUAL AIRFLOW - Sistema de flujo de aire axial-radial.
Gran filtro de borras.



VERSATILIDAD

Hechas a medida - Personalización
OPL > Autoservicio - La secadora estándar OPL transformable para versión autoservicio.



ERGONOMÍA

Cajón del filtro, malla en acero inoxidable
Diámetros de puerta grandes



MANTENIMIENTO

Panel de mandos abatible: acceso fácil y ergonómico
Menú técnico: estadísticas, para técnicos y mantenimiento con consola externa (con opción consola).



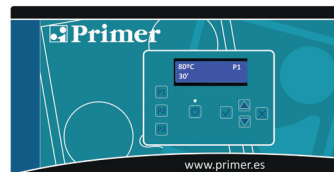
OTROS

Mueble skinplate gris, efecto inox.
EFFICIENT DRUM- El nuevo tambor con perforaciones interiores.
COOL DOWN - Enfriamiento al final del ciclo.
Disponibles en calefacción eléctrica o gas.
CE aprobado



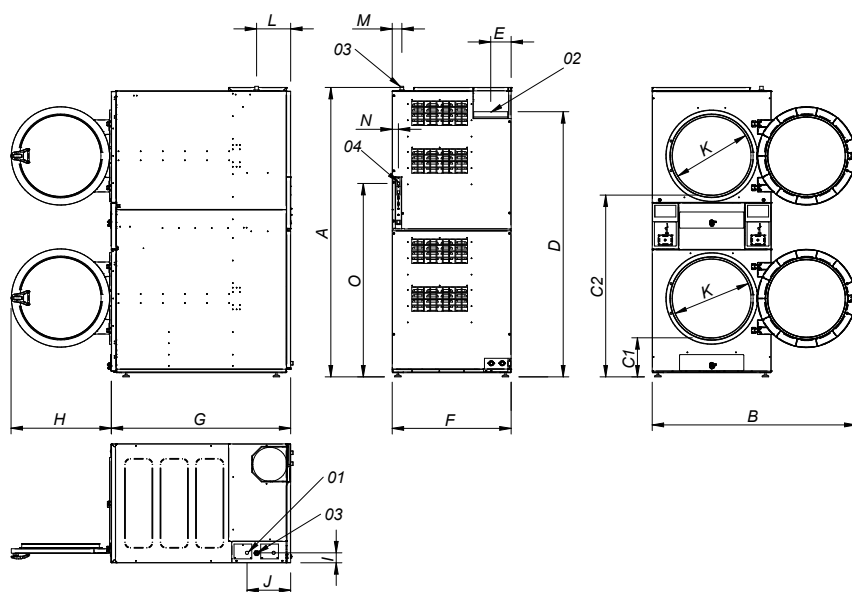
OPCIONES

- Pantalla programador P (2 unidades)



- Doble puerta de cristal
- Filtro borras con mallado 0,3 mm (estándar 0,6mm)
- Mueble de acero inox
- Panel frontal en acero inox
- Embalaje de madera
- Voltaje marítimo para modelos eléctricos: 440V III 50/60 Hz No N
- Otros voltajes disponibles

DATOS TÉCNICOS	UNIT.	DDS -22 P
CAPACIDAD		
Capacidad 1/18	Kg	48
Capacidad 1/20	Kg	44
Producción horaria (Gas)	Kg/h	88
Poder de evaporación (Gas)	l/h	44
TAMBOR		
Ø Tambor	mm	835
Ø Puerta (boca de carga)	mm	574
Altura centro boca de carga	mm	547 / 1.618
Altura parte baja boca de carga	mm	272 / 1.322
Profundidad tambor	mm	800
Volumen Tambor	l	438
POTENCIA		
Potencia motor del tambor	kW	0,37 x 2
Potencia motor ventilador	kW	0,55 x 2
Potencia calorífica (eléctrica)	kW	-
Potencia eléctrica TOTAL (mod.eléctric)	kW	-
Potencia calorífica (gas)	kW	30,4 x 2
Consumo instantaneo gas propano (G31)	kg/h	1,03 x 2
Consumo instantaneo gas natural (G20)	m3/h	1,27 x 2
Potencia eléctrica TOTAL (mod. gas)	kW	1,94
CONEXIONES		
		GAS
Tensión 230V - I + N + T	Nº x mm2 / A	3 x 1,5 / 20A
Tensión 230V - III + T	Nº x mm2 / A	-
Tensión 400V - III + N + T	Nº x mm2 / A	-
Ø Conexión gas	BSP	3/4"
DIMENSIONES / DIMENSIONES CON EMBALAJE		
Ancho neto / Ancho bruto	mm	870 / 950
Profundidad neta / Profundidad bruta	mm	1.328 / 1.411
Altura neta / Altura bruta	mm	2.117 / 2.250
Peso neto / Peso bruto	Kg	374 / 394
OTROS		
Caudal máximo aire	m3/h	900 x 2
Ø Evacuación vahos	mm	250
Nivel Sonoro	dB	69



- 01 ACOMETIDA ELECTRICA
- 02 SALIDA VAHOS Ø250
- 03 ENTRADA GAS 3/4"
- 04 CONEXIÓN ETHERNET (sólo disponible modelos CONTROL T2)

	A	B	C1	C2	D	E	F	G	H	I	J	K	L	M	N	O
DDS -22	2118*	1490	286	1330	1940	149	870	1312	735	73	320	575	250	70	45	1416

* Medida con patas montadas (30mm)

