



Primer

DP-8 / 10 T2

SECHOIRS PROFESSIONNELLES



CONTROL T2

Écran tactile 7" convivial et programmable. Connexion USB. Plateforme en ligne gratuite pour la programmation, la télémétrie, l'analyse de données... via l'IoT.

Affichage de vidéos

(pubs, instructions, etc.)

37 langues disponibles. 8 signaux pour pompes doseuses en standard



POLYVALENCE

STANDARD <> LIBRE SERVICE

SEUL <> EN COLONNE

Peut être empilé avec une laveuse WPR ou un autre séchoir DPR

Panneau de contrôle réversible

Convient à de nombreux secteurs d'activités : restaurants, salles de sports, campings, laveries automatiques, garderies, entreprises de service (franges)...



CONNECTIVITE

IoT - Primerlink estándar

Communication à distance prête en standard

Paiement à distance

Gestion de blanchisseries standard et libre-service



FONCTIONNALITES

Temps de séchage réduit (moins de 45 minutes)

Chauffage 6,75 kw, option 4,5 kw



EFFICIENCE

Flux d'air optimisé

Grand filtre à peluches tiroir

Machines empilables: le panneau de commande peut être interchangeable vers le bas pour une meilleure ergonomie

Conception efficiente



ROBUSTESSE

Carrosserie en skinplate gris

Porte robuste en aluminium

Filtre à peluches tiroir: pas dans la porte

Ventilateur industriel et débit d'air important

Construction robuste de la structure du séchoir



AUTRES

Tambour galvanisé

Flux d'air axial

Chauffage électrique ou gaz

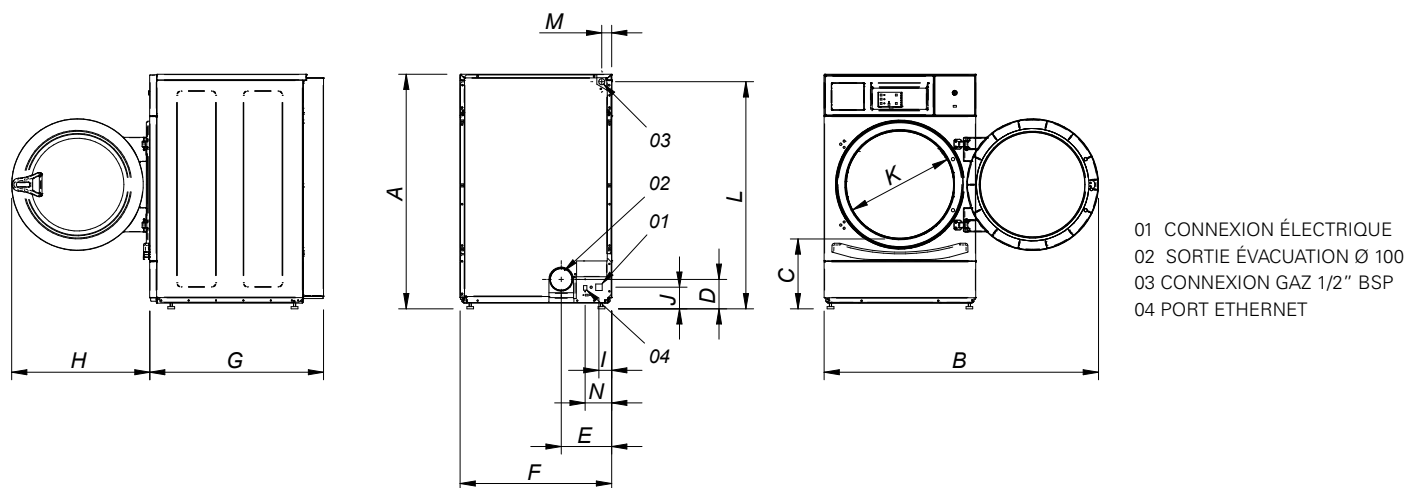
Certification CE



OPTIONS

- SMART DRY : contrôle de l'humidité résiduelle
- Ouverture de porte inversée
- Carrosserie inox AISI 304
- Tambour inox AISI 304
- Panneau de commande en bas (séchoir en colonne)
- Modèle tropicalisé : protection contrôle
- Socle ergonomique skinplate (hauteur de chargement)
- Socle ergonomique inox (hauteur de chargement)
- Commande container complet + emballage compact
- Kit libre-service: monnayeurs jetons/pièces + boîtier, centrale de paiement
- Maritime voltage 440V III 50/60 Hz no N

DONNÉES TECHNIQUES	UNID.	DP-8 T2		DP-10 T2	
CAPACITÉ ET TAMBOUR					
Capacité 1:20	Kg	8		10	
Volume (litres)	l	160		200	
Ø Tambour	mm	590		590	
Profondeur tambour	mm	585		690	
PORTE					
Hauteur centre de la porte	mm	554		554	
Hauteur bas de la porte	mm	320		320	
Ø Porte	mm	480		480	
DONNÉES GÉNÉRALES					
Microprocesseur Ecran digita 4,3"	-	✓		✓	
Connexion USB	-	✓		✓	
Construction Panneaux	-	Skinplate		Skinplate	
Socle OPT	-	OPT		OPT	
Version libre-service	-	✓		✓	
Niveau sonore	dB	62		62	
PUISSANCE					
Moteur / Ventilateur	kW	0,37		0,37	
Chauffage électrique	kW	4,5 / 6,75		4,5 / 6,75	
Chauffage gaz	kW	6,7		6,7	
CONNEXIONS					
		ELECTRIC	GAZ / VAPEUR	ELECTRIC	GAZ / VAPEUR
Tension 230V I+N+T 50Hz / 60Hz	N° x mm ² /A	3 x 10 / 40A	3 x 1,5 / 10A	3 x 10 / 40A	3 x 1,5 / 10A
Tension 230V III+T 50Hz / 60Hz	N° x mm ² /A	4 x 4 / 25A	3 x 1,5 / 10A	4 x 4 / 25A	3 x 1,5 / 10A
Tension 400V III+N+T 50Hz / 60Hz	N° x mm ² /A	5 x 2,5 / 16A	3 x 1,5 / 10A	5 x 2,5 / 16A	3 x 1,5 / 10A
Ø Evacuation	mm	100		100	
Débit air	m ³ /hour	300		300	
CONSOMMATIONS					
Consommation chauffage électrique	kW	6,75 / 4,5		6,75 / 4,5	
Consommation instantanée gaz propane (G31)	kg/h	0,57		0,57	
Consommation instantanée gaz naturel (G20)	m ³ /h	0,71		0,71	
DIMENSIONS / AVEC EMBALLAGE					
Largeur nette / largeur brute	mm	680 / 710		680 / 710	
Profondeur nette / profondeur brute	mm	722 / 832		775 / 832	
Hauteur nette / hauteur brute	mm	1056 / 1141		1056 / 1141	
Poids net / Poids brut	kg	89 / 101		93 / 104	
Volume	m ³	0,67		0,67	



	A	B	C	D	E	F	G	H	I	J	K	L	M	N
DP-8 T2	1056	1227	320	140	226	680	722	615	57	91	480	1015	50	118
DP-10 T2	1056	1227	320	140	226	680	775	615	57	91	480	1015	50	118

