



CONTROL ELECTRÓNICO

Simple y fácil de usar con un modo automático: gestiona la velocidad y de planchado según la temperatura seleccionada.

Pantalla digital con la velocidad y temperatura



EFICIENCIA

Buena conducción del calor gracias al material y espesor del rodillo: mayor control del gasto energético. Paro automático a 80°C (ajustable).

Circuito de gases en la parte inferior, reduciendo el consumo de energía



ROBUSTEZ

Rodillo con inverter. Bandas de introducción y planchado en Nomex: resistentes a altas temperaturas. Paneles en skinplate y acero inoxidable. Filtro enrollado para una mayor vida útil

Opción: cilindro niquelado, anticorrosivo, más duredero



ERGONOMÍA

Confort acústico: <65 dB

Altura apropiada para alimentación: 990 mm

Diseño compacto para ahorrar espacio

Control electrónico con modo automático: fácil de usar y velocidad de planchado optimizada



MANTENIMIENTO

Fácil acceso a todos los componentes en ambos lados de la máquina

Una única conexión eléctrica y de salida de vaho



OTROS

Seca y plancha prendas en una sola operación desde una lavadora de alta velocidad

Introducción y recepción de prenda frontal

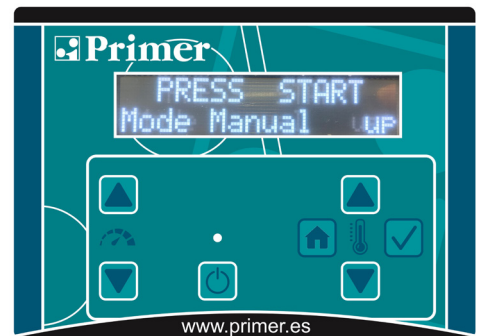
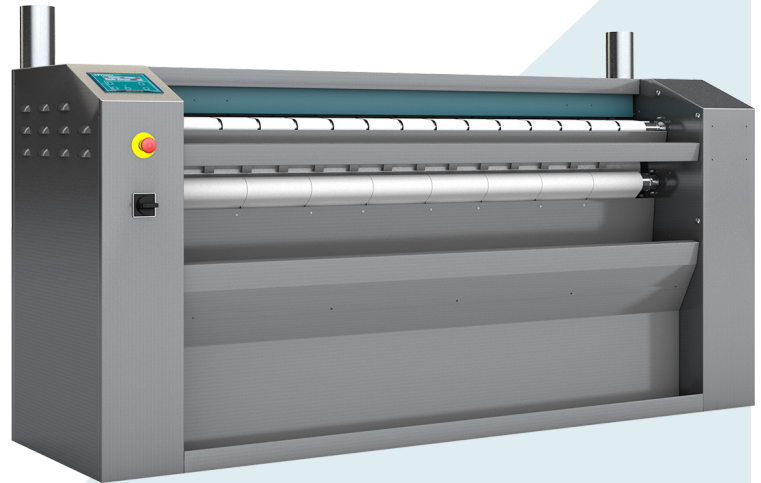
Sistema cool down integrado

Rodillo en acero pulido ø 325 mm

Longitud de rodillo: 1400 mm, 1600mm y 2000mm

Calentamiento eléctrico o gas atmosférico

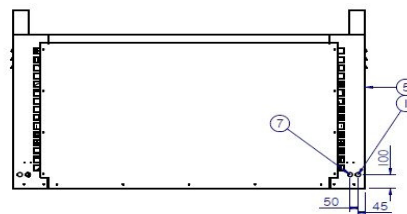
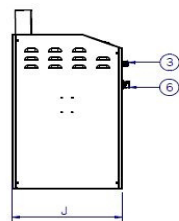
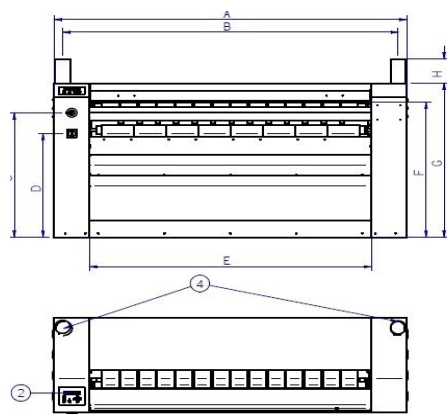
Certificado CE



OPCIONES

- IMC: regulación automática de la velocidad de planchado según la humedad residual
- Cilindro niquelado
- Tensión 440V III 60 Hz sin N (modelos eléctricos)
- Tensión 230V III 50-60 Hz

DATOS TÉCNICOS	UNID.	C-140/32 P	C-160/32 P	C-200/32 P			
DATOS GENERALES							
Producción teórica*	Kg/h	15-18	25-30	35-40			
Producción teórica gas atmo.*	Kg/h	15-18	25-30	35-40			
Producción teórica gas radiante*	Kg/h	-	-	-			
Poder de evaporación	Kg/h	7-14	14-21	21-28			
Ø Rodillo	mm	325	325	325			
Largo útil	mm	1.400	1.600	2.000			
Altura suelo-bandas introducción	mm	990	990	990			
Velocidad de trabajo	mt/min	1,5 - 10	1,5 - 10	1,5 - 10			
Control electrónico		Si	Si	Si			
No. Programas	Nº	2	2	2			
Salida posterior + plegador longitudinal		-	-	-			
POTENCIA							
Calentamiento eléctrico	kW	12	16,2	21			
Potencia total eléctrica (Modelo eléctrico)	kW	12,37	16,57	21,49			
Calentamiento gas	kW	14	22,5	30			
Potencia total eléctrica (Modelo gas)	kW	0,37	0,37	0,49			
Calentamiento vapor	kW	-	-	-			
Potencia total eléctrica (Modelo Vapor)	kW	-	-	-			
Potencia motor rodillo	kW	0,28	0,28	0,28			
Potencia motor ventilador	kW	0,12	0,12	0,12x2			
Potencia eléct. adicional plegador	kW	-	-	-			
Pot. eléct. adicional plegador + salida posterior	kW	-	-	-			
CONEXIONES							
		ELÉCTRICA / GAS		ELÉCTRICA / GAS		ELÉCTRICA / GAS	
Tensión 230V - III + T	Nº x mm²/A	4x6 / 32A	4x2,5 / 6A	4x10 / 50A	4x2,5 / 6A	4x16 / 63A	4x2,5 / 6A
Tensión 400V - III + N + T	Nº x mm²/A	5x4 / 20A	5x2,5 / 6A	5x4 / 25A	5x2,5 / 6A	5x6 / 32A	5x2,5 / 6A
Ø Entrada gas		1/2"		1/2"		1/2"	
Ø Entrada vapor		-		-		-	
Ø Condensación (modelos Vapor)		-		-		-	
DIMENSIONES / DIMENSIONES CON EMBALAJE							
Ancho neto / Ancho bruto	mm	1.952 / 2.340		2.202 / 2.340		2.552 / 2.780	
Profundo neto / Profundo bruto	mm	686 / 770		686 / 770		686 / 770	
Alto neto / Alto bruto	mm	1.112 / 1.400		1.112 / 1.400		1.112 / 1.400	
Peso neto / Peso bruto	Kg	330 / 365		385 / 405		435 / 458	
Volumen	m³	1,49 / 2,52		1,68 / 2,52		1,95 / 3,00	
OTROS							
Nº Salida de vahos	Nº	1		1		2	
Ø Salida de vahos	mm	98		98		98	
Caudal aire aspiración	m3/h	500		500		1000	
Nivel Sonoro	dB	60		60		63	



*45 % humedad

- 01. Conexión eléctrica
- 02. Panel de control BM
- 03. Parada de emergencia
- 04. Salida de vahos
- 05. Manivela
- 06. Main switch

	A	B	C	D	E	F	G	H	I	J
C-140/32 P	1.952	1.846	900	750	1.510	980	1.112	140	746	686
C-160-32 P	2.202	2.096	900	750	1.760	980	1.112	140	746	686
C-200/32 P	2.552	2.446	900	750	2.110	980	1.112	140	746	686

