



# Primer

## PN-100/18 - PN-120/18 PLANCHADORAS MURALES Ø 180 mm



### CONTROL ELECTRÓNICO

Simple y fácil de usar: botón marcha/paro, selección entre 4 temperaturas  
Velocidades de planchado predeterminados, no ajustables



### EFICIENCIA

Confort acústico: 50 dB máx  
Diseño compacto : ahorro de espacio, adecuado para espacios pequeños  
Ideal para procesar pequeñas cantidades de prendas planas en estructuras como restaurantes, habitaciones...



### ROBUSTEZ

Revestimiento Nomex : resistente a altas temperaturas  
Paneles en skinplate gris y acero inoxidable



### PRESTACIONES

Gran área de contacto del rodillo con las prendas  
Movimiento de cubeta manual mediante pedal  
Dos modelos disponibles:  
estándar: rodillo recubierto en poliéster y funda de algodón  
Nomex: con muletón y funda Nomex



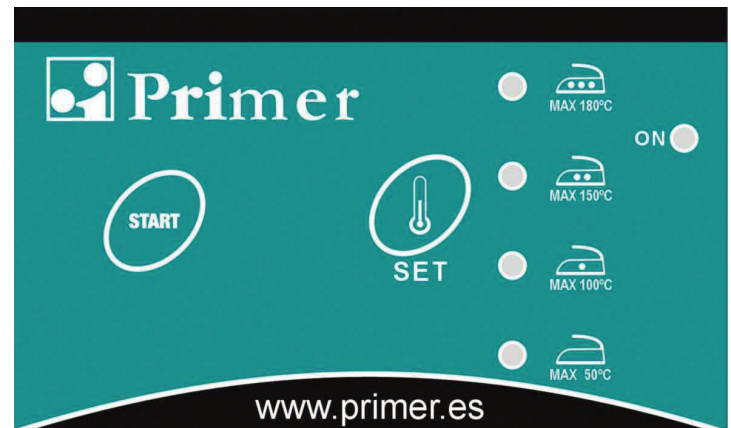
### MANTENIMIENTO

Fácil instalación: solo requiere una conexión eléctrica  
Fácil acceso en ambos lados para mantenimiento



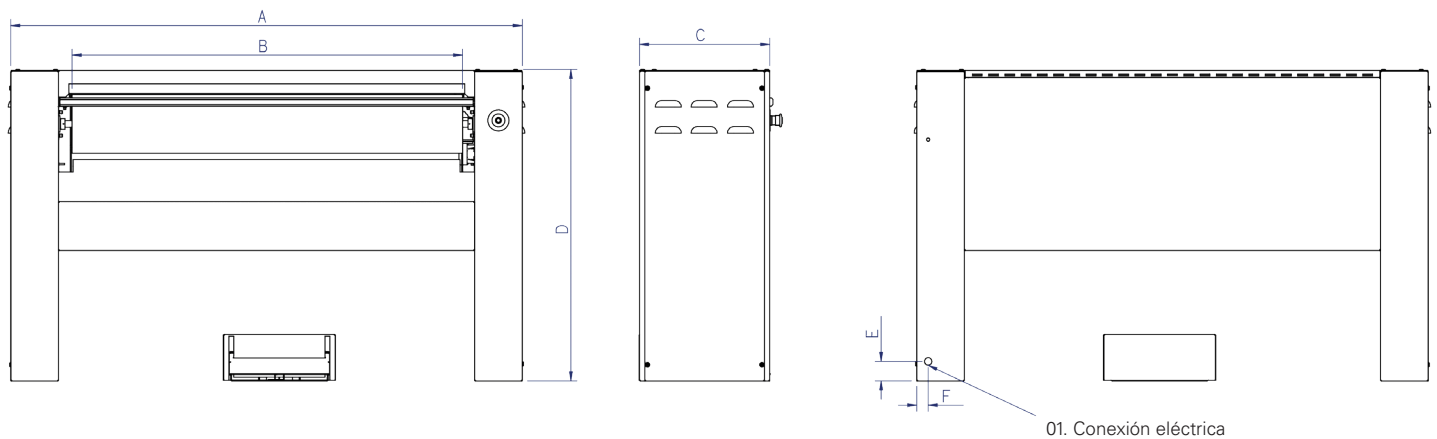
### OTROS

Introducción y recepción frontal  
Rodillo ø 180mm  
Anchura útil: 1.000 y 1.200mm  
Calefacción eléctrica  
Certificación CE



DATOS TÉCNICOS	UNID.	PN-100/18	PN-120/18
<b>GENERALES</b>			
Producción teórica	Kg/h	15	20
Ø Rodillo	mm	180	180
Anchura útil	mm	1.000	1.200
Velocidad de trabajo	mt/min	2,02	2,02
Programador electrónico	-	Si	Si
Movimiento cubeta (manual mediante pedal)	-	Mediante pedal	Mediante pedal
<b>POTENCIA</b>			
Potencia Resistencias	Kw	3,3	4
Potencia motor rodillo	Kw	0,029	0,029
Potencia Total Eléctrica	Kw	3,329	4,029
<b>CONEXIONES</b>		<b>ELÉCTRICA</b>	<b>ELÉCTRICA</b>
Tensión 230V - I + N + T	Nº x mm²/A	3 x 4 / 16A	3 x 4 / 20A
Tensión 400V - III + N + T	Nº x mm²/A	-	-
<b>DIMENSIONES TOTALES / DIMENSIONES CON EMBALAJE</b>			
Ancho neto / Ancho bruto	mm	1.370 / 1.490	1.570 / 1.690
Profundo neto / Profundo bruto	mm	438 / 540	438 / 540
Alto neto / Alto bruto	mm	952 / 1.130	952 / 1.130
Peso neto / Peso bruto	Kg	80 / 100	90 / 110
Volumen	m³	0,57 / 0,91	0,65 / 1,03
<b>OTROS</b>			
Nivel Sonoro	dB	55	55

\*20%-25% humedad residual



	A	B	C	D	E	F
PN-100/18	1694	1447	689	1354	68	785
PN-120/18	1694	1447	689	1354	68	785

