

DO - 28/36 OPTIMA SECHOIRS ROTATIFS

T2 CONTROL

Ecran tactile 7" convivial et programmable T2
Connexion USB. Logiciel PC
gratuit pour la programmation, la traçabilité,
l'analyse de données...
Affichage de vidéos (pubs, instructions, etc.)
37 langues disponibles

FONCTIONNALITES

Inversion de sens du tambour standard
Tambour inox standard
Variateur de fréquence standard

EFFICIENCE

DUAL AIRFLOW- axial et radial
Grand filtre à peluches tiroir

CONNECTIVITE

IoT- Primerlink
Gestion de blanchisseries: OPL et SELF
Paiement à distance (Libre-service)



POLYVALENCE

Fait-sur-mesure- personnalisation
WET CLEANING
OPL > SELF- Modèle OPL standard facilement
transformable en version libre-service



ERGONOMIE

Filtre à peluches tiroir en inox
Grand diamètre de porte
Sens d'ouverture de porte ajustable sur site



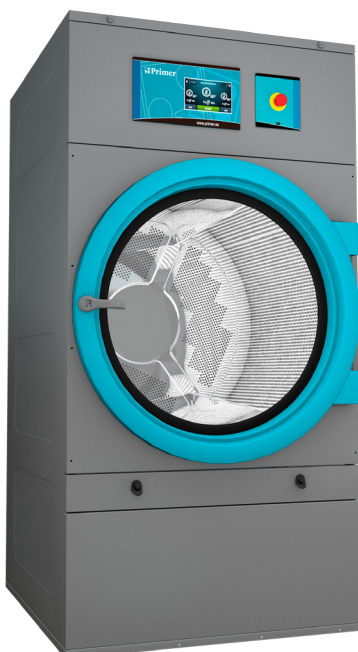
MAINTENANCE

Panneau articulé : accès facile et ergonomique
Menu technique : statistiques, alarme, autotest,
récupération de données pour les techniciens et la
maintenance



AUTRES

Carrosserie en skinplate gris, aspect inox
EFFICIENT DRUM- Nouvelles perforations embouties
du tambour.
COOL DOWN- anti-froissement en fin de cycle
Chauffage électrique, gaz ou vapeur
Homologation CE

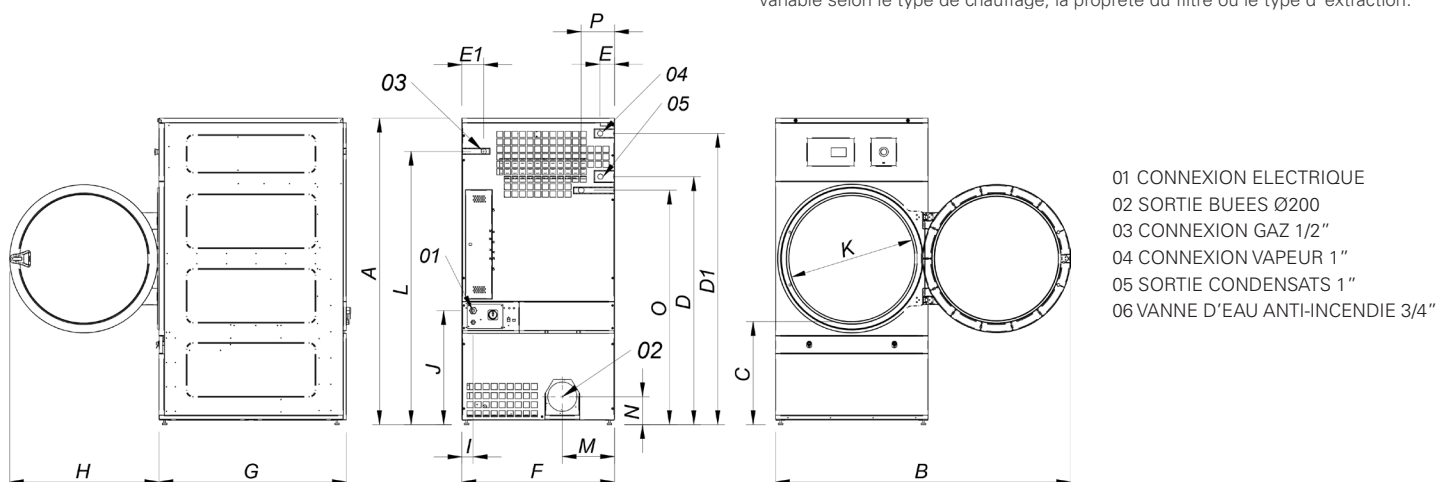


OPTIONS

- SMART DRY- Contrôle de l'humidité intelligent avec nouveau contrôle de température à l'entrée d'air du tambour
- Hublot double vitrage
- Ouverture de porte opposée
- Système anti-incendie
- Nouveau système de dosage / vaporisation
- Kit communication Primerlink- IoT
- Modèle tropicalisé
- Carrosserie en inox
- Panneau frontal en inox
- Batterie vapeur en inox
- Batterie vapeur basse pression
- Emballage bois
- Panneau d'arrière entrée d'air externe avec filtre
- Filtre peluches mailles 0,6 mm (standard sur STD 0,3 mm)
- Filtre peluches mailles 1,2 mm (standard sur STD 0,3 mm)
- Tension marine pour modèles électriques:
- 440V III 50/60 Hz sans neutre

DONNEES TECHNIQUES	UNIT.	DO-28	DO-36		
CAPACITE					
Capacité 1/18	Kg	31	37		
Capacité 1/20	Kg	28	33		
Production horaire OPTIMA*	Kg/h	56-53	70-65		
Capacité d'évaporation OPTIMA*	l/h	30,9	32,1		
TAMBOUR					
Ø Tambour	mm	947	947		
Ø Porte	mm	802	802		
Hauteur centre de porte	mm	1.040	1.040		
Hauteur bas de porte	mm	640	640		
Longueur tambour	mm	780	936		
Volume tambour	l	550	660		
PUISSANCES					
Moteur tambour	Kw	0,55	0,55		
Moteur ventilateur OPTIMA	Kw	0,55	0,55		
Chauffage électr. TOUTES GAMMES	Kw	30	36		
Puis. élec. totale (mod élec) OPTIMA	Kw	31,15	37,15		
Chauffage gaz TOUTES GAMMES	Kw	41	41		
Puis. totale élec. (mod. gaz) OPTIMA	Kw	1,15	1,15		
Chauffage vapeur TOUTES GAMMES	Kw	50,1	50,1		
Puis. élec. totale (mod. vap) OPTIMA	Kw	1,15	1,15		
CONNEXIONS		ELECTRIQUE	VAP / GAZ	ELECTRIQUE	VAP / GAZ
Tension 230V - I + N + T	N° x mm2 / A	-	3 x 1,5 / 20A	-	3 x 1,5 / 20A
Tension 230V - III + T	N° x mm2 / A	4 x 35 / 100A	3 x 1,5 / 20A	4 x 50 / 125A	3 x 1,5 / 20A
Tension 400V - III + N + T	N° x mm2 / A	5 x 16 / 63A	3 x 1,5 / 20A	5 x 16 / 63A	3 x 1,5 / 20A
Ø Entrée gaz	BSP	1/2"		1/2"	
Ø Entrée vapeur	BSP	1"		1"	
Ø Condensats (modèle vapeur)	BSP	1"		1"	
DIMENSIONS / DIMENSIONS D'EMBALLAGE					
Largeur nette / Largeur brute	mm	985/1.065		985/1.065	
Profondeur nette / Profondeur brute	mm	1.054/1.154		1.210/1.310	
Hauteur nette / Hauteur brute	mm	1.975/2.080		1.975/2.080	
Hauteur sans batterie de chauffe	mm	-		-	
Poids net / Poids brut	Kg	230/260		260/285	
AUTRES					
Débit d'air max OPTIMA	m3/h	1.200		1.200	
Ø Extraction buées	mm	200		200	
Niveau sonore OPTIMA	dB	65		65	

* Variable selon le type de chauffage, la propreté du filtre ou le type d'extraction.



	A	B	C	D	D1	E	E1	F	G	H	I	J	K	L	M	N	O	P
DE-28	1975	1910	660	1590	1875	102	130	985	1054	970	70	730	802	1760	337	178	1510	215
DE-36	1975	1910	660	1590	1875	102	130	985	1210	970	70	730	802	1760	337	178	1510	215

