

LCA-16/22 T2

LAVEUSES ESSOREUSES BARRIERES TRAVERSANTES

CONTROL T2

Ecran tactile 7", entièrement programmable et convivial CONTROL T2, côté sale
Connexion USB. Logiciel PC gratuit pour la programmation, la traçabilité, l'analyse de données...
Affichage de vidéos (instructions...)
37 langues disponibles
8 signaux pour pompes doseuses en standard

FONCTIONNALITES

Positionnement automatique du tambour
2 entrées d'eau
WET CLEANING, traçabilité standard
Modèle bi-énergie électrique - vapeur
FACTEUR G 350

EFFICIENCE

Consommation optimisée, ajustement automatique et Optimal KG, ajustement manuel des niveaux d'eau et de produits en fonction de la charge
Prêtes pour bacs de récupération d'eau: SAVETANK
Facteur G élevé : humidité résiduelle réduite, temps de séchage réduit
Water savings : 3 niveaux configurables d'économies



CONNECTIVITE

IoT Primerlink
Gestion de la blanchisserie



ERGONOMIE

Grandes portes de chargement et déchargement
Ouverture de porte facile
Hauteur de chargement (670 mm bas de porte)



MAINTENANCE

Composants électriques côté gauche, composants mécaniques côté droit et connexions sur le dessus (protégées des projections d'eau et de produits)
Vidange centrale standard
Menu technique : statistiques, alarmes, autotest, récupération de données pour techniciens et maintenance



AUTRES

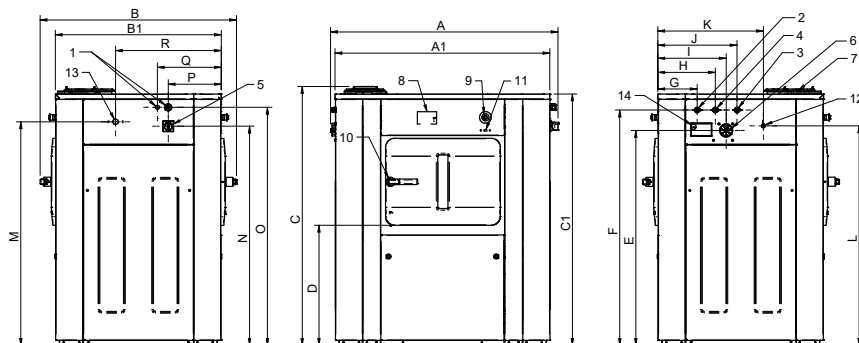
2 portes opposées
Carrosserie en skinplate gris
Panneau supérieur, cuve et tambour en inox AISI 304
Contrôle électronique du balourd par variateur de fréquence
Chauffage électrique, vapeur ou bi-énergie
Certifications CE



OPTIONS

- Deuxième écran 7" côté propre
- Système automatique de pesage sur pieds
- 6 signaux supplémentaires pour pompes doseuses
- Imprimante
- Kit communication Primerlink
- Vapeur basse pression
- 3ème arrivée d'eau
- Double vidange
- Prélèvement du bain
- Vanne de vidange latérale
- Kit bac à produits 4 compartiments
- Frein moteur tambour
- UPS onduleur en cas de coupure de courant (uniquement avec option frein)
- Alarme lumineuse de fin de cycle
- Carrosserie en inox AISI 304
- Cadre inox
- Cadre inox avec socle hauteur de chargement N/A
- Socle hauteur de chargement 850 mm
- Emballage bois
- Tension marine 440V/60Hz/III sans Neutre (modèles électriques)

DONNEES TECHNIQUES		UNIT.	LCA-16 T2	LCA-22 T2		
TAMBOUR						
Capacité 1:9 / 1:10	Kg		18 / 16	25 / 22		
Volume	l		158	220		
Diamètre	mm		633	633		
Pronfondeur	mm		500	700		
Nombre de compartiments	Nº.		1	1		
DONNEES GENERALES						
Vitesse de lavage / essorage	r.p.m.		45 / 1.000	45 / 1.000		
Facteur G	-		350	350		
Effort dynamique	KN		5,5 ±1,12	6,25 ±1,54		
Fréquence de l'effort dynamique	Hz		16,7	16,7		
Niveau sonore	dB		< 70	< 70		
Double vidange	-		Opc	Opc		
Système de pesage	-		Opc	Opc		
PORTE						
Hauteur bas de porte	mm		670	670		
Dimensions ouverture tambour	mm		400 x 315	400 x 315		
Dimensions ouverture cuve	mm		455 x 415	455 x 415		
PUISSANCES						
Moteur	kW		2,2	2,2		
Chauffage électrique (mod. élec)	kW		12	18		
Puissance max. (modèles électriques)	kW		14,2	20,2		
Puissance max. (modèles vapeur)	kW		2,2	2,2		
CONNEXIONS			ELEC / BI-ENERGIE	VAPEUR	ELEC / BI-ENERGIE	VAPEUR
Tension 230V - I + N + T	Nº x mm2 / A		-	3 x 1,5 / 6A	-	3 x 1,5 / 6A
Tension 230V - III + T	Nº x mm2 / A		4 x 10 / 40A	-	4 x 10 / 50A	-
Tension 400V - III + N + T	Nº x mm2 / A		5 x 6 / 25A	-	5 x 6 / 32A	-
Entrée vapeur (mod. vapeur)	pouces		3/4"		3/4"	
Consommation vapeur max. (mod.vapeur)	Kg/h		9		12	
Entrée eau	pouces		3/4"		3/4"	
Pression d'eau	Kgs/cm ²		3-5		3-5	
Consommation d'eau maximum*	Lit/h		144		198	
Vidange	pouces		3"		3"	
Débit vidange	Lit/min		160		160	
DIMENSIONS / DIMENSIONS D'EMBALLAGE						
Largeur nette / largeur brute	mm		984 / 1.072		1.184 / 1.262	
Profondeur nette / Profondeur brute	mm		914 / 1.102		914 / 1.102	
Hauteur nette / Hauteur brute	mm		1398 / 1.530		1.398 / 1.530	
Poids net / Poids brut	kg		438 / 459		471 / 494	
Volume	m ³		1,81		2,13	



* Programme N°2, charge 100 %

01. CONNEXION ELECTRIQUE
02. EAU CHAUDE
03. EAU FROIDE
04. EAU ADOUCIE
05. INTERRUPTEUR GENERAL
06. ENTREE PRODUITS LIQUIDES
07. BAC A PRODUITS (OPTION)
08. PANNEAU DE COMMANDE
09. ARRÊT D'URGENCE
10. OUVERTURE PORTE
11. PORT USB
12. CONNEXION POMPES DOSEUSES
13. ENTREE VAPEUR
14. EVENT

	A	B	C	A1	B1	C1	D	E	F	G	H	I	J	K	L	M	N	O	P	Q	R
LCA-16	1.054	1.082	1.426	984	914	1.385	661	1.184	1.296	217	317	377	437	582	1.209	1.231	1.207	1.311	292	352	582
LCA-22	1.254	1.082	1.426	1.184	914	1.385	661	1.184	1.296	217	317	377	437	582	1.209	1.231	1.207	1.311	292	352	582

