



Primer

DE-45 / 60 / 80 EXCELLENCE SECADORAS ROTATIVAS



T2 CONTROL

Pantalla táctil a color de 7", programable y de fácil uso
Conexión USB.

Incluye plataforma online para programar, telemetría, análisis de datos...mediante la IoT

Videos en pantalla: anuncios, instrucciones (útil para autoservicio)

37 idiomas



PRESTACIONES DESTACADAS

Inversión de giro estándar

Tambor en acero inoxidable estándar

Variador de frecuencia estándar



EFICIENCIA

SMART DRY - Control de humedad inteligente.

Con control de temperatura en la entrada de aire del tambor.

AIR RECOVERY SYSTEM - Recirculación inteligente del aire.

INSULATED PANEL - Completo aislamiento térmico del mueble y doble cristal en la puerta.

FULL FLOW - Sistema optimizado de flujo de aire mixto.

Gran filtro de borras.



CONECTIVIDAD

IoT Primerlink estándar



VERSATILIDAD

Hechas a medida - Personalización

WET CLEANING

OPL<>Autoservicio



ERGONOMÍA

Cajón del filtro, malla en acero inoxidable

Diámetros de puerta grandes

Inversión de sentido de apertura de puerta



MANTENIMIENTO

Panel de mandos abatible: acceso fácil y ergonómico

Menú técnico: estadísticas, recuperación de datos

para servicio postventa, actualizaciones de software, etc

Fácil acceso a componentes



OTROS

Batería vapor en acero inox (presión hasta 15 bar)

Mueble skinplate gris, efecto inox.

Sistema antiincendios integrado.

EFFICIENT DRUM- Tambor con perforaciones embutidas.

COOL DOWN - Enfriamiento al final del ciclo.

Disponibles en calefacción eléctrica, gas o vapor.

CE aprobado

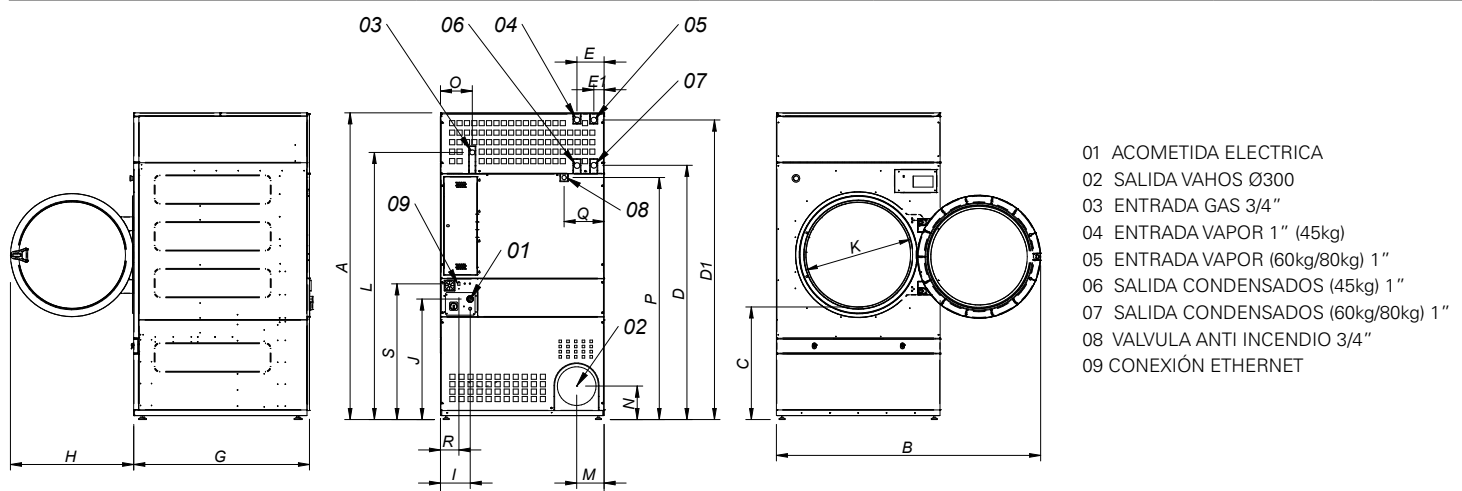


Puerta automática de guillotina

OPCIONES

- **NUEVO** Puerta automática o manual de guillotina
- **NUEVO** Kit de volcado frontal
- Apertura puerta contraria
- Modelo tropicalizado
- Sistema de dosificación - pulverización
- Panel posterior entrada de aire externa + filtro
- Filtro de borras con mallado 0,6mm (estándar es 0,3mm)
- Filtro de borras con mallado 1,2mm (estándar es 0,3mm)
- Mueble en acero inoxidable
- Panel frontal de acero inoxidable
- Batería vapor a baja presión
- Voltaje marítimo disponible para modelos eléctricos: 440V III 50/60 Hz No neutral
- Otras opciones de voltaje disponibles
- Embalaje de madera

DATOS TÉCNICOS	UNIT.	DE-45 EXCELLENCE	DE-60 EXCELLENCE	DE-80 EXCELLENCE			
CAPACIDAD							
Capacidad 1/18 // Capacidad 1/20	Kg	49,8 // 44,8	66,8 // 60,1	83,3 // 75,0			
Producción horaria (Elect. // Gas)	Kg/h	90 // 96	128,6 // 144	136,4 // 187,5			
Poder de evaporación (Elect. // Gas)	l/h	45 // 48	64 // 72	68,2 // 93,8			
TAMBOR							
Ø Tambor	mm	1225	1225	1225			
Ø Puerta (boca de carga)	mm	802	802	802			
Altura centro boca de carga	mm	1275	1275	1275			
Altura parte baja boca de carga	mm	874	874	874			
Profundidad tambor	mm	760	1020	1252			
Volumen Tambor	l	896	1202	1500			
POTENCIA							
Potencia motor del tambor	kW	0,75	1,1	1,5			
Potencia motor ventilador	kW	2,2	2,2	2,2			
Potencia calorífica (eléctrica)	kW	54	72	72			
Potencia eléctrica TOTAL (mod.eléctr)	kW	57	75,35	75,75			
Potencia calorífica (gas)	kW	60	90	120			
Consumo instantaneo gas propano (G31)	kg/h	5,14	7,71	10,28			
Consumo instantaneo gas natural (G20)	m3/h	6,35	9,53	12,71			
Potencia eléctrica TOTAL (mod. gas)	kW	3	3,35	3,75			
Potencia calorífica (vapor)	kW	91,3	128	128			
Potencia eléctrica TOTAL (mod. vapor)	kW	3	3,35	3,75			
CONEXIONES							
		ELÉCTRICA	GAS/VAPOR	ELÉCTRICA	GAS/VAPOR	ELÉCTRICA	GAS/VAPOR
Tensión 230V - I + N + T	Nº x mm2 / A	-	-	-	-	-	-
Tensión 230V - III + T	Nº x mm2 / A	-	4 x 2,5 / 20A	-	4 x 2,5 / 32A	-	4 x 2,5 / 32A
Tensión 400V - III + N + T	Nº x mm2 / A	5 x 35 / 100A	5 x 1,5 / 20A	5 x 50 / 125A	5 x 1,5 / 32A	5 x 50 / 125A	5 x 1,5 / 32A
Ø Conexión gas	BSP	3/4"		3/4"		3/4"	
DIMENSIONES / DIMENSIONES CON EMBALAJE							
Ancho neto / Ancho bruto	mm	1.270/1.330		1.270/1.330		1.270/1.330	
Profundidad neta / Profundidad bruta	mm	1.106/1.185		1.366/1.455		1.598/1.705	
Altura neta / Altura bruta	mm	2.380/2.150		2.380/2.150		2.380/2.150	
Altura sin calefacción	mm	1950		1950		1950	
Peso neto / Peso bruto	Kg	395/430		529/575		657/715	
OTROS							
Caudal máximo aire	m3/h	4.500		4.500		4.500	
Ø Evacuación vahos	mm	300		300		300	
Nivel Sonoro	dB	67		67		67	



	A	B	C	D	D1	E	E1	F	G	H	I	J	K	L	M	N	O	P	Q	R	S
DE-45	2380*	2045	874	1981	2311	211	80	1270	1106	956	248	935	802	2088	214	240	244	1841	308	160	1053
DE-60	2380*	2045	874	1981	2311	211	80	1270	1366	956	248	935	802	2088	214	240	244	1841	308	160	1053
DE-80	2380*	2045	874	1981	2311	211	80	1270	1598	956	248	935	802	2088	214	240	244	1841	308	160	1053

* Medida con patas montadas (30mm)

